

Aquauno Logica



US

03

ES

21

FR

39



8422

claber®

<i>Introduction</i>	40
<i>Caractéristiques</i>	41
<i>Commandes</i>	42
<i>Conseils d'utilisation</i>	43
<i>Mise en place de la pile</i>	44 - 45
<i>Mise en place sur le robinet</i>	46
<i>Programmation</i>	47 - 48
<i>Foire aux questions</i>	49
<i>Dépannage</i>	50
<i>Entretien régulier</i>	51
<i>Dessin en éclaté des éléments</i>	52
<i>Caractéristiques techniques</i>	53
<i>Élimination (DEEE)</i>	53
<i>Garantie</i>	54 - 55
<i>Déclaration de conformité</i>	55

Symboles adoptés dans le manuel



important
remarque



information supplémentaire

FR Introduction

Nous sommes heureux que vous ayez choisi le programmeur d'arrosage Aquauno Logica, modèle 8422. Ce programmeur, fabriqué en Italie, utilise la technologie la plus sophistiquée et les matériaux les plus durables pour vous donner des années de service avec peu d'entretien et une pelouse libre de tout souci. Lisez attentivement le manuel d'instructions avant d'effectuer la programmation, et gardez-le à portée de la main pour toute référence future ; chaque section vous fournira toutes les informations nécessaires sur la manière d'exécuter correctement chaque opération.

Cet appareil a été conçu et fabriqué exclusivement pour les systèmes de programmation d'arrosage et pour l'utilisation de la part d'adultes, ayant la compétence et l'expérience nécessaire. Tout autre usage est considéré comme impropre ; le fabricant ne peut être tenu pour responsable des dommages survenant suite à l'usage impropre et aucune plainte sous garantie ne pourra être portée pour de tels dommages.

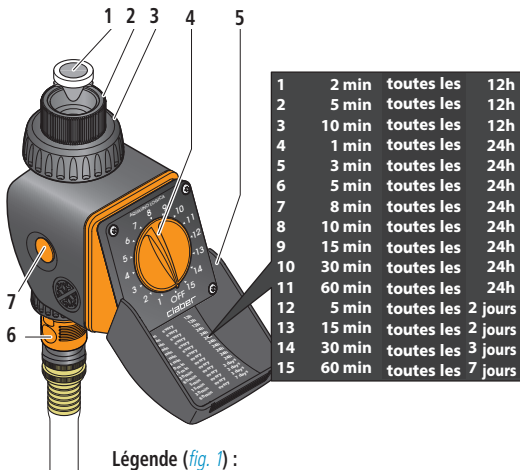
Pour toute question concernant le programmeur d'arrosage, merci de contacter notre service d'assistance au numéro vert 800-930-4566 ou de nous écrire à l'adresse électronique info@claberinc.com.

Caractéristiques

Le programmeur d'arrosage dispose de 15 programmes pré réglés, faciles à sélectionner en tournant la manette unique. Les cycles d'arrosage peuvent aller de 2 à 60 minutes et fonctionner de deux fois par jour à une fois par semaine.

Le programmeur est alimenté par une pile alcaline à 9 V (non comprise) qui doit être remplacée au début de la saison d'arrosage et durera toute la saison au moins.

- Manette unique pour sélectionner l'un des programmes pré réglés énumérés à l'intérieur du couvercle de protection.
- Raccord femelle pour robinet 3/4" avec filtre lavable en acier inoxydable.
- Accouplement Quick-click® inclus pour un retrait du tuyau simple et rapide.
- Alimentation électrique : une pile alcaline à 9 V.
- Pression de service : 2,9 -145 PSI (0,2-10 bar).



Légende (fig. 1) :

1. Filtre lavable en acier inoxydable
2. Raccord femelle pour robinet 3/4" avec joint torique
3. Bague externe
4. Manette unique pour la sélection du programme
5. Couvercle de protection
6. Raccord mâle quick-click®
7. Boutons d'ouverture latéral

fig. 1

Conseils d'utilisation

- Le programmeur commence l'arrosage au moment où le programme est sélectionné ; il n'est pas possible de le programmer à l'avance.
- Utiliser uniquement des piles alcalines ; ne pas utiliser de piles au lithium ou rechargeables.
- Installer une nouvelle pile au début de la saison d'arrosage.
- Les programmes sont pré-réglés et ne peuvent pas être modifiés.
- Rincer régulièrement le filtre pour l'empêcher de s'encrasser.
- Débrancher l'appareil du robinet quand la température baisse sous 37,4 °F (3 °C), vidanger toute l'eau et enlever la pile pour l'empêcher de s'oxyder.
- Au moment de la première utilisation, observer l'avancement du ou des programme(s) pour s'assurer que l'appareil fonctionne correctement.
- Tirer prudemment sur le tuyau ou les raccords pour ne pas endommager l'appareil.
- Ne pas utiliser avec une pression de service inférieure à 2,9 PSI (0,2 bar) ou supérieure à 145 PSI (10 bar), et avec une température de l'eau supérieure à 104 °F (40 °C).
- Ne pas installer dans un regard ou sous le niveau du terrain.
- Ne pas immerger dans l'eau ou dans d'autres liquides.
- Ne pas faire entrer en contact le boîtier et les éléments internes du programmeur avec des produits chimiques comme des détergents agressifs, du chlore, des engrais, etc.
- Garder le couvercle fermé quand on n'est pas en train de programmer afin de protéger l'appareil contre les agents atmosphériques.



- **Tenir hors de la portée des enfants et des animaux.**
- **Ne pas exposer à une température inférieure à 37,4 °F (3 °C).**

FR Mise en place de la pile

Pour installer ou remplacer la pile, agir de la façon suivante (fig.2) :

- Appuyer simultanément sur les deux boutons latéraux du boîtier noir (1) pour libérer le panneau frontal (2).
- Introduire une nouvelle pile alcaline à 9 V (3) et la placer dans le support (4).
- Faire glisser le panneau frontal de nouveau dans son boîtier, en vérifiant que les boutons latéraux se remettent en place (5).

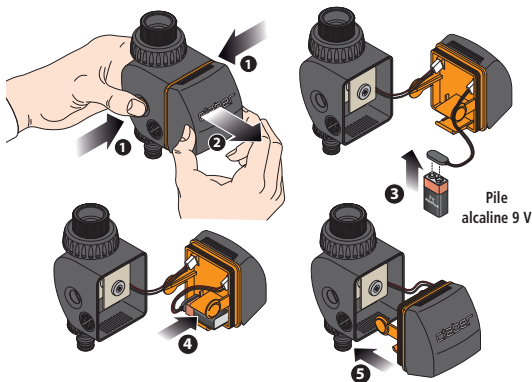


fig. 2

Remarques :

- Utiliser uniquement des piles alcalines à 9 V neuves.
- Remplacer la pile au début de la saison d'arrosage.
- Le programme n'est PAS enregistré quand la pile est remplacée.
- Le programmeur est équipé d'une caractéristique de sécurité qui empêche l'ouverture de la vanne si la pile n'a pas suffisamment d'énergie pour garantir la fermeture de la vanne.
- Quand le programmeur n'est pas utilisé pendant une longue période, enlever la pile pour éviter qu'elle ne s'oxyde.
- Ne pas éliminer les piles usées comme des déchets ménagers normaux : toujours remplacer les piles correctement, en suivant les règlements locaux.

FR Mise en place sur le robinet

Fixer le programmeur sur un robinet d'eau, en suivant ces simples instructions (fig. 3) :

- 1 Le robinet doit avoir un filetage mâle de 3/4" (si ce n'est pas le cas, utiliser un adaptateur).
- 2 Visser le raccord femelle 3/4" sur le robinet en le tournant dans le sens contraire des aiguilles d'une montre.
- 3 Mettre le programmeur dans la bonne direction et serrer manuellement, dans le sens des aiguilles d'une montre, la bague externe, sans utiliser d'outils.
- 4 Visser le raccord fileté mâle pour tuyau dans le tuyau d'arrosage et pousser le raccord quick-click® dans le programmeur.



- Ne pas installer dans un regard ou sous le niveau du terrain ou en intérieur.
- Utiliser uniquement avec de l'eau du robinet.
- Ne pas utiliser avec une pression de service inférieure à 2,9 PSI (0,2 bar) ou supérieure à 145 PSI (10 bar), et avec une température de l'eau supérieure à 104 °F (40 °C)

Programmation

Le programmeur gère automatiquement l'arrosage, quand on sélectionne l'un des 15 programmes pré-réglés énumérés à l'intérieur du couvercle de protection. Chaque programme prévoit les éléments suivants pré-réglés :

- ➔ LA DURÉE du cycle d'arrosage
- ➔ LA FRÉQUENCE du cycle d'arrosage

Les deux paramètres sont pré-réglés et NE PEUVENT PAS être changés.

Pour sélectionner et démarrer un programme, tourner la manette unique sur le cran numéroté qui correspond au programme souhaité ➔ après quelques secondes, deux déclics se font entendre : le 1er déclic contrôle l'énergie de la pile, le 2e ouvre la vanne pour commencer l'arrosage.

1	2 min	toutes les	12h
2	5 min	toutes les	12h
3	10 min	toutes les	12h
4	1 min	toutes les	24h
5	3 min	toutes les	24h
6	5 min	toutes les	24h
7	8 min	toutes les	24h
8	10 min	toutes les	24h
9	15 min	toutes les	24h
10	30 min	toutes les	24h
11	60 min	toutes les	24h
12	5 min	toutes les	2 jours
13	15 min	toutes les	2 jours
14	30 min	toutes les	3 jours
15	60 min	toutes les	7 jours



Le programmeur commence l'arrosage au moment où le programme est sélectionné ; il n'est pas possible de le programmer à l'avance, il faut donc configurer le programmeur au moment exact où l'on veut qu'il commence l'arrosage.

FR Programmation

Par exemple : Si le programme 3, qui dure 10 minutes toutes les 12 heures, est sélectionné à 11 h du matin, le premier arrosage commencera dans les 10 secondes et fonctionnera toutes les 12 heures, à 11h00.

Pour changer le programme, il suffit de tourner la manette unique sur le nouveau programme souhaité, à l'heure de la journée à laquelle le programme doit commencer ➡ le programmeur interrompt un cycle d'arrosage éventuellement en cours ➡ après quelques secondes, deux déclics se font entendre : le programmeur démarre l'arrosage.



Toute rotation de la manette interrompt un arrosage éventuellement en cours et annule les configurations précédentes.

Foire aux questions

1

Dois-je programmer à nouveau le programmeur après avoir remplacé la pile ?

Oui, car le programme est perdu quand on remplace la pile.

2

La configuration du programme sera-t-elle annulée si je tourne la manette par erreur ?

Toute rotation de la manette :

- interrompt un arrosage éventuellement en cours ;
- annule les configurations précédentes : par conséquent, le programmeur d'arrosage doit être programmé à nouveau.

3

Le programmeur peut-il rester à l'extérieur en hiver ou rester fixé au robinet toute l'année ?

Non, pendant l'hiver et/ou quand il n'est pas utilisé, toujours configurer le programmeur sur « OFF » et le stocker dans un endroit sec, à une température supérieure à 37,4 °F (3 °C), sans oublier d'enlever la pile.

4

Combien d'eau est débitée par minute ?

Se reporter au schéma ci-dessous ; le schéma se base sur des essais du programmeur effectués à différents degrés PSI.

PSI						
5	10	15	30	40	50	80
↓	↓	↓	↓	↓	↓	↓
1,8	2,9	4,2	5,9	7	7,9	9,2
Gallons/minute						

FR Dépannage

Le tableau ci-dessous fournit des instructions utiles pour traiter en toute sécurité les dysfonctionnements possibles, rencontrés lors de l'utilisation du système d'arrosage.

PROBLÈME	SOLUTION
Le programmeur ne fonctionne pas	<i>La pile est épuisée ou n'a pas été mise en place correctement (voir « Mise en place de la pile », page 44-45).</i>
	<i>Le programmeur est défectueux : contacter le service d'assistance de CLABER INC. au numéro 800-930-4566 ou à l'adresse électronique info@claberinc.com.</i>
Le programmeur fonctionne mais n'arrose pas	<i>Aucune alimentation en eau : contrôler et la rétablir.</i>
	<i>Contrôler : - l'état du filtre, et le nettoyer si nécessaire (voir « Entretien régulier » page 51 »); - le raccordement correct à la ligne d'arrosage.</i>
	<i>Problème sur l'électrovanne dans le programmeur d'arrosage ; contacter le service d'assistance CLABER INC au numéro 800-930-4566 ou à l'adresse électronique info@claberinc.com.</i>
Le programmeur n'arrose pas à l'heure voulue ou pour la durée voulue	<i>Contrôler que la manette se trouve effectivement sur le programme souhaité ; par exemple, il pourrait avoir été déplacé par inadvertance en provoquant l'annulation du programme précédent, de sorte que le programmeur doit être reprogrammé (voir « Programmation », page 47-48).</i>

Entretien régulier

- Contrôler régulièrement et nettoyer le filtre sous l'eau courante (fig.4).
- Nettoyer les impuretés à l'intérieur et à l'extérieur de l'appareil en utilisant un chiffon souple légèrement humidifié à l'eau. Ne pas utiliser d'étoffes abrasives ni d'éponges métalliques, ni de détergents à haute teneur en acide.
- Contrôler que tous les fils soient en bonnes conditions.

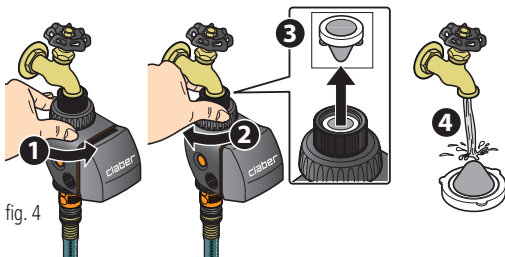


fig. 4



Pendant l'hiver et/ou quand le programmeur n'est pas utilisé, toujours enlever la pile et le stocker dans un endroit sec, à une température supérieure à 37,4 °F (3 °C).



Le démontage ou l'altération de l'appareil par un personnel non autorisé annule la Garantie.

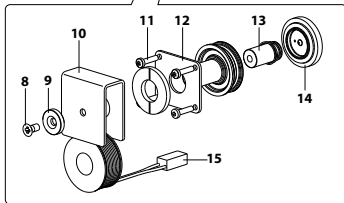
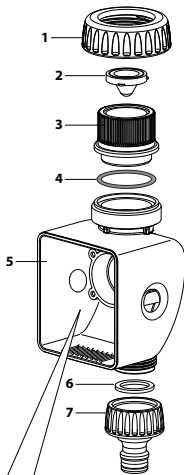
FR Dessin en éclaté des éléments

Description

1. Bague externe 1-1/4"
2. Filtre en acier inoxydable
3. Raccord femelle pour robinet 3/4"
4. Joint torique en NBR
5. Corps de la vanne
6. Joint torique
7. Raccord femelle 1/2"
8. Vis M4x8
9. Rondelle pour solénoïde
10. Support
11. Vis (4) pour bride de l'aimant
12. Aimant avec coussinet et bride*
13. Piston
14. Vanne à membrane
15. Solénoïde avec câble vers le haut**

* le côté blanc de l'aimant doit être À L'AVANT

** le câble doit être VERS LE HAUT



Caractéristiques techniques

FR

Alimentation électrique : 1 pile alcaline à 9 V
Durée de vie moyenne de la pile : 1 an
Protection d'entrée : IP 20
Température de service : 37,4 °F - 104 °F (3 °C-40 °C)

Pression de service : MAX. : 145 PSI (10 bar)
MIN. : 2,9 PSI (0,2 bar)

Matières plastiques : >ABS<
>PC<
>POM<
>TPE<

Élimination (DEEE)



Le symbole ci-contre appliqué sur le produit ou sur l'emballage indique que le produit ne doit pas être considéré comme un déchet ménager ordinaire, mais être éliminé conformément aux règlements locaux pour la collecte et le recyclage des déchets d'équipements électriques et électroniques.

Le produit est garanti pour une période de 2 ans à compter de la date d'achat, avec preuve d'achat.

Claber, à sa seule discrétion, s'engage à réparer ou remplacer les pièces défectueuses de l'appareil, s'il a été utilisé dans des conditions de travail normales.

La garantie déchoit en cas de :

- Absence de preuve physique d'achat (facture ou reçu).
- Utilisation ou entretien différents de ce qui est spécifié dans ce manuel.
- Démontage ou altération par un personnel non autorisé.
- Mauvaise installation du produit.
- Dommages dus aux agents atmosphériques (p. ex. température inférieure à 37,4 °F/3 °C).
- Dommages dus à des agents chimiques (p. ex. chlore, engrais, etc.).

Claber ne sera pas responsable des dommages sur des produits fabriqués par d'autres sociétés, si utilisés conjointement.

Claber, à sa seule discrétion, peut demander que le produit ou la pièce soient renvoyés au Département de Garantie. Tous les frais d'expédition et les risques sont à la charge du client.

Si la couverture est démontrée, le produit ou les pièces seront réparés ou remplacés. Merci de patienter 3-4 semaines pour le retour.

Toutes les interventions de réparation ou remplacement sont garanties uniquement pour la période restante de la garantie originale, commencée à la date d'achat.

Des coûts sont possibles si la couverture de la garantie n'est pas applicable.

Pour s'assurer de la couverture de la garantie, envoyer le numéro de série (c'est-à-dire 986 1383, situé sur la plaque frontale orange, identifié par un code à 7 ou 8 chiffres) et une copie du reçu de vente, dans les 30 jours après l'achat, de l'une des façons suivantes :

1. COURRIER

Claber, Inc
191 Stanley Street
Elk Grove Village, IL 60007

2. FAX

Fax : 847 364 4588

3. E-MAIL

info@claberinc.com

ÉCRIRE LE NUMÉRO DE SÉRIE

--	--	--	--	--	--	--	--

Il est à remarquer que si les informations ci-dessus ne sont pas au dossier au moment du contact, cela pourrait provoquer un retard ou un refus de répondre à la garantie. Pour de plus amples informations sur l'assistance clients, prière de contacter Claber Inc. au numéro vert 1-800-930-4566.

CE Déclaration de conformité

Claber S.p.A.

Via Pontebbana 22 – 33080 – Fiume Veneto – Pordenone Italie

En en prenant toute responsabilité, nous déclarons que le produit :

8422 - Programmateur d'arrosage AQUAUNO LOGICA

est conforme aux Directives européennes 2004/108, avec référence aux normes techniques :

CEI EN 61000-6-1:2007 ;

CEI EN 61000-6-3:2007.

Fiume Veneto, le 31/01/2015

Certification

CE 12

Le Responsable de

Mr. Oliviano Spadotto

